



**WarmUp**  
www.defa.com



**460409**

**MONTERINGSANVISNING  
ASENNUSOHJE  
FITTING INSTRUCTIONS  
MONTAGEANLEITUNG**

ISO 9001



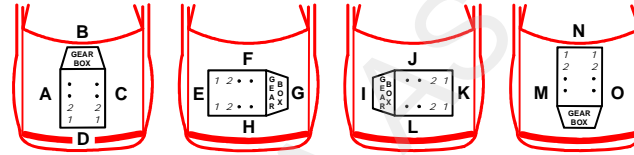
N Les nøye gjennom hele anvisningen. Sjekk om din biltype er oppført med spesielle monteringsstips i tabellen. Anvisningen for motorvarmeren og øvrige DEFA produkter må også gjennomleses nøye.

S Läs noga igenom hela monteringsanvisningen. Se efter om din bilmodell finns upptagen med monteringsstips i tabellen. Monteringsanvisningen för motorvärmaren och för övriga DEFA produkter i systemet skall läsas noga.

FIN Lue ennen asennusta koko asennusohje huolella läpi. Katso taulukosta onko automallillesi erityiset asennusohjeet i. Muidenkin DEFA tuotteiden asennusohjeisiin on perehdyttävä huolella ennen asennusta.

GB Read the fitting instructions carefully. Check if your vehicle is listed with a car specific installation tip i in the table. Instructions for the engine pre-heater and other DEFA products must also be read carefully.

D Die Einbauanleitung genau durchlesen. Kontrollieren ob besondere Montagehinweise i für das aktuelle Fahrzeug in der Tabelle angegeben sind. Die Einbauanleitungen für den Motorwärmer und andere Defa WarmUp Produkte genau befolgen.



<b>LAND ROVER</b>							
FREELANDER 2.0 TD4	00	M47	702				1
<b>PEUGEOT</b>							
306 1.4	01>	KFW	702				2
<b>RENAULT</b>							
CLIO III 1,4 16V	06>	K4J	702				3
CLIO III 1,6 16V	06>	K4M	702				3
MEGANE 1.6	09>	K4M	702	H			3
MODUS 1.4	05>	K4J	702				3
MODUS 1.6	05>	K4M	702				3
MODUS 1.6	08>	K4M	702	H			3
SCENIC 1.6	09>	K4M	702	H			3
<b>ROVER</b>							
75 2.0 CDT	00>	M47	702				1

**ROVER 75 2.0 CDT,  
LAND ROVER FREELANDER 2.0 TD4** i 1

N Bor opp det ytterste hullet i festebraketten til Ø13mm. og monter denne på øvre delen av varmeren. Ikke trekk til braketten. Demonter slangen (1) fra oljekjølere. Monter den lange vinkelslangen (2) på oljekjølere. Den lengste enden pekende nedover. Monter denne på toppen av varmeren. Monter den korte enden av den andre vinkelslangen (3), på det nedre uttaket på varmeren. Den lengste enden pekende oppover. Monter skjøtestykket (4), og tilpass den originale slangen (1) slik at den passer på skjøtestykket (4). Juster braketten på varmeren, og trekk til festeskruen. Braketten festes med bolten (5) for motor/gearkasse rett under starteren.

S Borra upp det yttersta hålet i fästet till Ø13mm och montera denna på övre delen av värmaren. Dra inte åt fästet. Demontera slangen (1) från oljekylaren. Montera den långa vinkelslangen (2) på oljekylaren. Den längsta änden skall peka nedåt. Montera denna på toppen av värmaren. Montera den korta änden av den andra vinkelslangen (3), på det nedre uttaget på värmaren. Den längsta änden skall peka uppåt. Montera skarvröret (4), och anpassa originalslangen (1) så att den passar på skarvröret (4). Justera fästet på värmaren, och

dra åt. Fästes dras fast med bulten (5) för motor/ växellada rakt under startmotorn.

FIN Poraa lämmittimen uloin kiinnitysreikä Ø13mm. ja pujota kiinnike lämmittimeen, kuitenkin kiristämättä sitä vielä. Irrota letku (1) öljynlauhduttimesta. Asenna pidempi kulmaletku (2) öljynlauhduttimen vesiliitäntään siten, että pidempi pää osoittaa alaspäin, ja asenna tämä lämmittimen ylemmään vesiliitäntään. Asenna toisen kulmaletkun (3) lyhyempi pää lämmittimen alempaan vesiliitäntään siten, että letkun toinen, pidempi pää, osoittaa ylöspäin. Asenna jatkoputki (4), ja lyhennä alkuperäistä letkua (1) niin että se voidaan asentaa jatkoputkeen (4). Säädä kiinnikettä lämmittimessä ja kiristä ruuvi. Kiinnike kiinnitetään pultilla (5) (yhdistää moottorin ja vaihteiston) käynnistinmoottorin alapuolella. Täytä jäähdytysjärjestelmä autonvalmistajan suosittelemalla nesteellä ja ilmaa se ohjeiden mukaan.

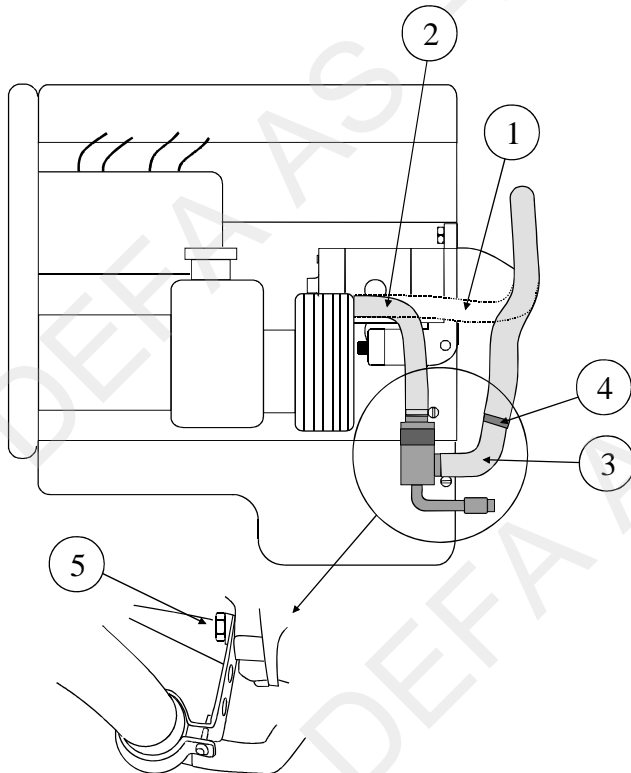
GB Drill the outer hole in the mounting bracket to Ø13mm and fit the upper part of the heater. Do not fasten the bracket. Remove the hose (1) from the oil cooler. Fit the long angled hose(2) on the oil cooler. The longest part pointing downwards. Fit this on top of the heater. Fit the short end of the other angled hose(3), on the lower outlet of the heater. The longest end pointing upwards. Fit the jointing piece(4), and adjust the original hose(1) in such a way that it fits on the jointing piece(4). Adjust the bracket on the heater and fasten the screw. Fasten the bracket by using the bolt(5) for the engine/gear box right below the starting engine.

D Das äussere Loch an der Befestigungsschelle auf Ø13mm aufbohren. Die Befestigungsschelle an dem oberen Teil des Motorwärmers locker montieren. Den Schlauch (1) vom Ölkühler lösen. Den mitgelieferten langen Schlauch (2) mit dem langen Ende nach unten weisend an den freien Anschluss des Ölkühlers anschliessen, das andere Ende an den oberen Anschluss des Motorwärmers. Den kurzen Schlauch (3) mit dem "kurzen" Ende an das untere seitliche Anschlussstück anschliessen. Das Verbindungsstück (4) montieren und damit Schlauch (3) und (1) verbinden. Gegebenenfalls den orig. Schlauch (1) etwas kürzen. Die Befestigungsschelle justieren und festziehen. Die Schelle wird unter dem Anlasser mit der Schraube (5) am Motor befestigt.

ROVER 75 2.0 CDT,  
LAND ROVER FREELANDER 2.0 TD4

2/4

1 1



PEUGEOT 306 1.4

1 2

N Demonter varmeapparatslangen (1) fra stussen på vannpumpen (2). Modifiser varmerens festejern (3) iflg. skisse. Sag opp festejernets siste hull (4) iflg. skissen, og monter festejernet på varmeren. Den ene vinkelslangen kappes til en lengde på 135 x 80mm (5) og monteres mellom vannstussen (2) og varmerens øvre stuss. Den lengste enden på vannstussen og den korte enden pekende rett nedover. Varmeren festes under bolten for nedre radiatorslanges festejern (6) på motoren. Løsne litt på bolten og skyv festejernet på plass. Varmerens nedre stuss skal peke mot torpedoveggen. Bøy ved behov på festejernet slik at varmeren ikke kommer bort i dynamoen. Kapp den andre vinkelslangen til en lengde på 155 x 55mm (7) og monter den på varmerens

**460409**

nedre stuss iflg. skissen (den lange rette delen skal peke rett oppover) og monter skjøtestykket (8). Kapp slangen (1) som kommer fra varmeapparatet slik at den passer på skjøtestykket (8).

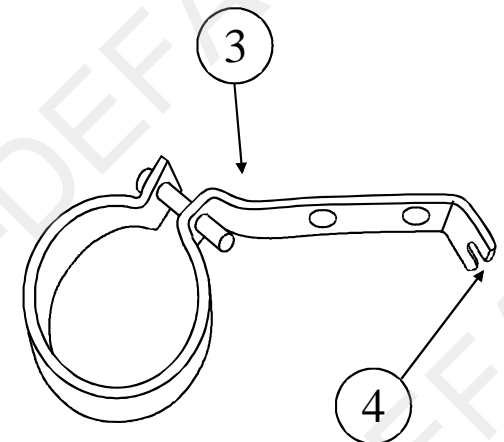
S Demontera kupéelementslangen (1) från stosen på vattenpumpen (2). Modifiera värmarens fäste (3) enligt skissen. Såga upp fästets sista hål (4) enligt skissen, och montera fästet på värmaren. Den ene vinkelslangen kapas till 135 x 80 mm (5) och monteras mellan vattenstosen (2) och värmarens övre stös med den längsta änden på vattenstosen och den korta änden på värmaren. Värmaren fästs under bulten för nedre kylarslangens fästjärn (6) på motorn. Lossa lite på bulten och skjut in fästet på plats. Värmarens nedre stös skall peka mot torpedväggen. Böj vid behov på fästet så att värmaren inte kommer för nära generatoren. Kapa den andra vinkelslangen till 155 x 55 mm (7) och montera den på värmarens nedre stös enligt skissen (den långa raka delen skall peka rakt uppåt) och montera skarvröret (8). Kapa slangen (1) som kommer från kupéelementet så att den passar på skarvröret (8).

FIN Leikkaa asennussarjassa olevat kulmaletkut oikean mittaisiksi: Toinen kulmaletku tulee olla 135 x 80mm. Toinen tulee olla 155 x 55mm. Irrota lämmityslaitteen letku (1) vesipumpun vesipesästä (2). Taivuta lämmittimen kiinnitysrauta (3) kuvan mukaan. Sahaa kiinnitysraudan viimeinen reikä (4) auki kuvan mukaan, ja asenna se lämmittimeen. Kulmaletku 135 x 80mm (5) asennetaan vesipesän (2) ja lämmittimen ylemmän vesiliitännän väliin, siten että letkun pidempi pää tulee vesipesään päin ja lyhyempi pää osoittaa alaspäin. Lämmitin kiinnitetään jäähdyttimen alavesiletkun kiinnikkeen (6) pultin alle moottorissa. Löysää pulttia ja työnnä kiinnike paikalleen. Lämmitimen alemman vesiliitännän tulee osoittaa rintapeltiin päin. Käännä tarvittaessa kiinnitysrautaa niin ettei lämmitin nojaa laturiin. Asenna kulmaletku 155 x 55mm (7) lämmittimen alempaan vesiliitännään kuvan mukaan (letkun pidempi pää suoraan ylöspäin) ja asenna jatkoputki (8) letkun päähän. Katkaise lämmityslaitteen kennolta tuleva, vesipesästä irrotettu, letku (1) sopivan mittaiseksi ja asenna se jatkoputkeen (8).

GB Remove the hose for the heating system (1) from the end piece on the waterpump (2). Adjust the bracket (3) for the heater. Drill the last whole (4) on the bracket and fit the bracket to the heater. Cut one of the angled hoses to a length of 135x80mm (5) and fit it between the water end piece (2) and the upper outlet on the heater. The long end to the water and the short end pointing downwards. Fasten the heater underneath the bolt for the bracket (6) on the lower radiator hose. Loosen the bolt and push the bracket into place. The

lower outlet on the heater should point towards the compartment wall. Bend, if necessary, the bracket in such a way that it does not come into contact with the dynamo. Cut the other angled hose to a length of 155x55mm (7) and fit it on the lower outlet on the heater (the long, straight end should point straight upwards) and fit the jointing piece (8). Cut off the hose (1) that leads from the heating system in such a way that it fits on to the jointing piece (8).

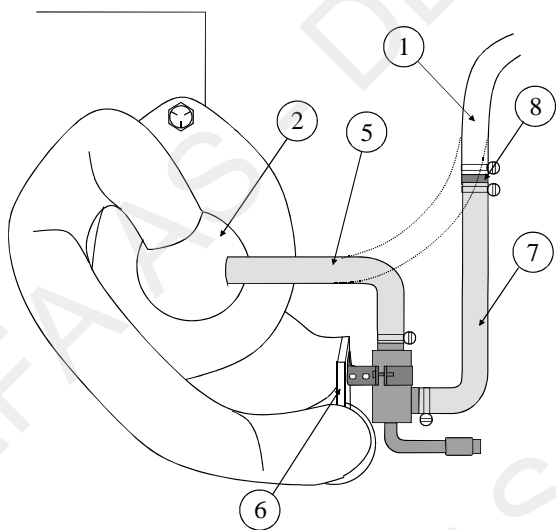
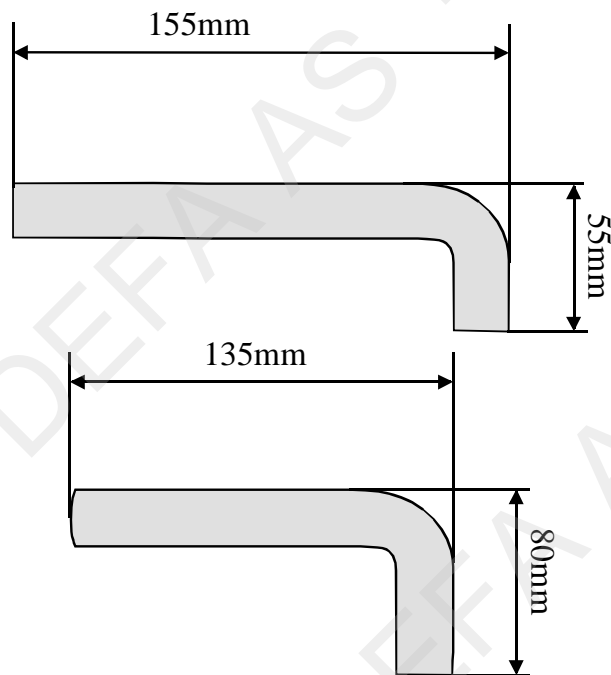
D Den Heizungsschlauch (1) vom Stutzen der Wasserpumpe (2) entfernen. Die Halterung des Motorwärmers (3) modifizieren wie abgebildet. Das äusserste Befestigungsloch (4) der Halterung aufsägen wie abgebildet und den Motorwärmer in der Halterung befestigen. Den einen abgewinkelten Schlauch auf 135 x 80mm kürzen (5) und zwischen dem Stutzen der Wasserpumpe (2) und dem oberen Anschluss des Motorwärmers montieren. Das lange Schlauchende zur Wasserpumpe, das kurze Ende nach unten zum Motorwärmer. Die Schraube der Befestigungsschelle für den unteren Kühlerschlauch (6) lösen und die Halterung mit Motorwärmer montieren. Der untere Anschlussstutzen des Motorwärmers soll zur Spritzwand weisen. Evtl. Halterung so biegen, das ein Sicherheitsabstand zur Lichtmaschine vorhanden ist. Den anderen Schlauch auf 155 x 55mm kürzen (7) und an den unteren Anschlussstutzen mit dem langen Ende nach oben wie abgebildet montieren. Das Verbindungsstück (8) montieren. Den orig. Schlauch (1) so kürzen, das er an das Verbindungsstück (8) angeschlossen werden kann.



PEUGEOT 306 1.4

3/4

1 2



RENAULT MEGANE 1.6, MODUS 1.4, 1.6, Clio III 1.4/1.6 16V, SCENIC 1.6

1 3

N **NB!** Kapp de medleverte vinkelslangene ifølge skisse I (120X55) og II (150X80). Demonter den originale varmeapparatslangen (1) fra røret ved nedre radiatorlange. Monter vinkelslangen (2) 120X55 på røret. Den korte enden på røret, og den lengste enden pekende nedover, og monter denne på toppen av varmeren. Benytt den originale fjærklemmen på den korte enden av slangen. Monter vinkelslangen (3) 150X80mm. på det nedre uttaket på varmeren. Den korte enden på varmeren. Den lengste enden pekende oppover, og monter skjøtestykket (4). Tilpass den originale slangen (1) slik at den kan monteres på skjøtestykket (4). Trekk til slangeklemmene. Strips den nedre slangen på varmeren til nedre radiatorslangen, og påse at varmeren ikke gnisser mot slangen. Fyll på godkjent kjølevæske og luft systemet iflg. bilprodusentens spesifikasjoner. Kontroller for lekkasje.

FIN **HUOM!** Katkaise asennussarjan kulmaletkut kuvan mukaan, I (120x55) ja II (150x80). Irrota alkuperäinen lämmityslaitteen letku (1) jäähdyttimen alavesiletkun muovisesta vesipesästä. Asenna kulmaletkun (2) 120x55 lyhyempi pää vesipesän nyt vapaana olevaan vesiliitântään siten että letkun pidempi pää osoittaa alaspäin, ja asenna se lämmittimen ylempään vesiliitântään. Käytä auton alkuperäistä jousisidettä letkun vesipesänpuoleisessa päässä. Lämmittimen pistokkeen tulee osoittaa vasemmalle. Asenna kulmaletkun (3) 150x80mm. lyhyempi pää lämmittimen alempaan vesiliitântään siten että pidempi pää osoittaa ylöspäin, ja asenna letkun päähän jatkoputki (4). Katkaise lämmityslaitteen letku (1) sopivan mittaiseksi ja asenna se jatkoputkeen (4). Kiristä letkusiiteet hyvin. Kiinnitä alempi letku jäähdyttimen alavesiletkuun siten että lämmitin ei pääse hankautumaan siihen. Täytä jäähdytysjärjestelmä autonvalmistajan suosittelemalla nesteellä ja ilmaa se ohjeiden mukaan. Tarkista mahdolliset vuodot.

S **OBS!** Kapa den bifogade vinkelslangen enligt ritning I (120X55) och II (150X80). Demontera original värmeslang (1) från röret vid nedre kylarslang. Montera vinkelslangen (2) 120X55 på röret. Den korta änden monteras på röret, och den längsta änden pekande nedåt. Montera den på toppen av värmaren. Använd original slangklämman på den korta änden av slangen. Montera vinkelslangen (3) 150X80mm. på det nedre uttaget på värmaren. Den korta änden monteras på värmaren. Den långa änden riktar uppåt, montera skarvröret (4). Anpassa original slangen (1) så att den kan monteras på skarvröret (4). Drag åt slangklämmorna. Fäst den nedre slangen på värmaren till nedre kylarslangen med buntband,

kontrollera att värmaren inte kommer i kontakt och nöter mot slangen. Fyll på godkänd kylarvätska, kontrollera att det inte läcker och lufta enligt biltillverkarens specifikationer.

GB **Note!** Cut the enclosed angled hoses according to sketch I (120x55) and II (150x80). Dismount the original interior heater hose (1) from the tube at the lower radiator hose. Mount the angled hose (2) onto the pipe. Place the short end at the pipe and the long end pointing downwards and mount it to the top of the engine heater. Use the original spring clamp at the short end of the hose. Fit the angled hose (3) 150x80mm onto the lower engine heater outlet. The short end on the engine heater, the long end pointing upwards and mount the spool piece (4). Adapt the original hose (1) to fit the spool piece (4). Tighten the hose clamp. Strip the lower hose at the heater to the lower radiator hose. When fitted - Ensure that the heater do not touch the tube. Top up with the coolant specified by the car manufacturer, and bleed the cooling system in accordance with the car manufacturer's instruction book. Check for leakages.

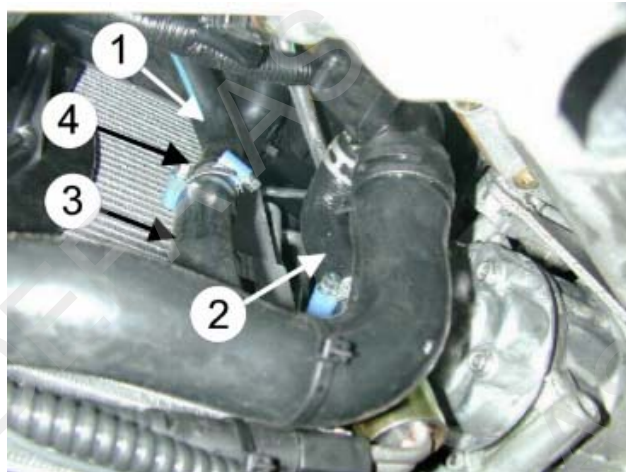
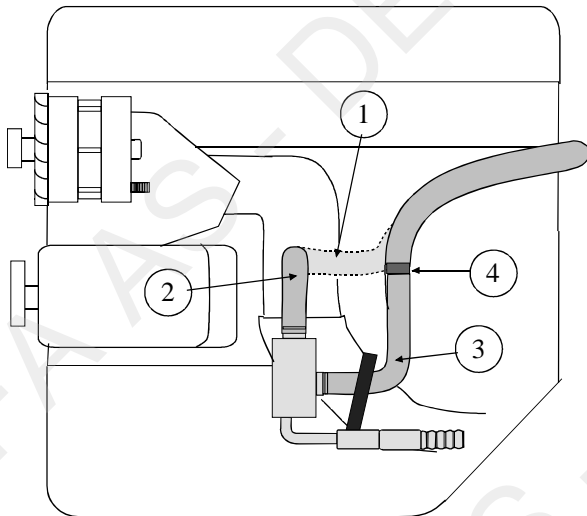
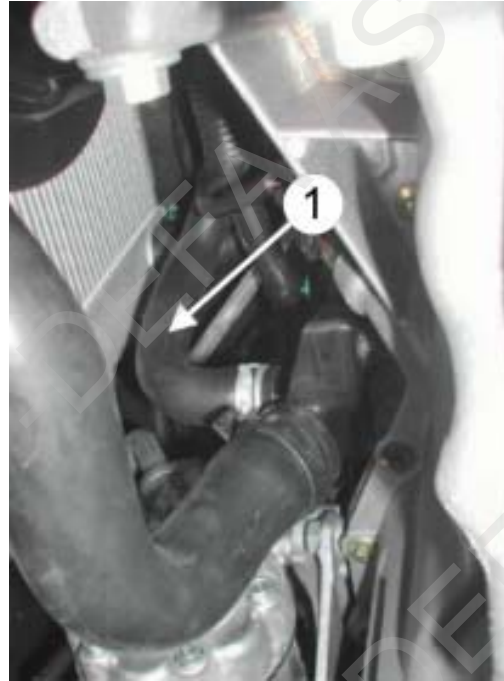
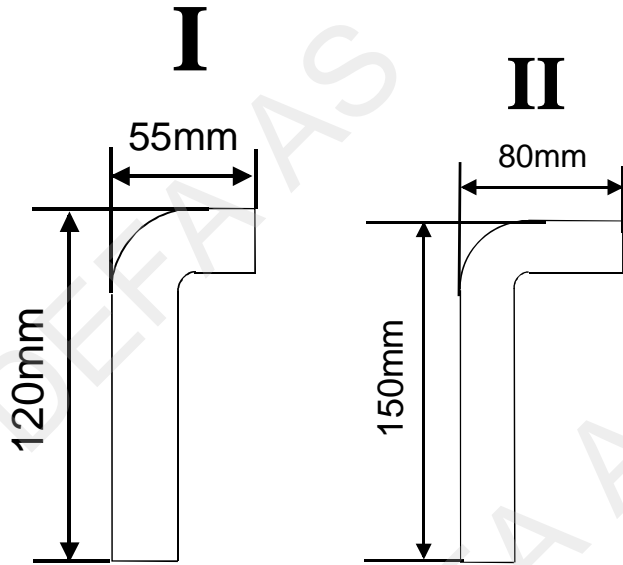
D **!!** Die mitgelieferten abgewinkelten Schläuche auf 120x55mm und 150x80mm kürzen (Abb.). Den orig. Heizungsschlauch (1) vom Rohr am unteren Kühlerschlauch entfernen. Den Schlauch (2)(120x55) mit dem kurzen Ende am Rohr montieren und mit der orig. Schlauchklemme befestigen. Das lange Ende muss nach unten weisen und wird am oberen Anschluss des Wärmers befestigt. Den Schlauch (3) (150x80) mit dem kurzen Ende am unteren Anschluss des Wärmers montieren. Das lange Ende muss nach oben weisen. Mit dem Verbindungsstück (4) den Schlauch (3) und den orig.Schlauch (1) verbinden. Der orig.Schlauch muss vorher entsprechend gekürzt werden. Den Schlauch (3) am Kühlerschlauch befestigen. Der Wärmer darf nicht am Schlauch anliegen. Das Kühlsystem mit der vom Fahrzeughersteller vorgesehene Kühlfüssigkeit befüllen, entlüften und anschliessend auf Undichtigkeiten überprüfen.

460409

CE 190110

RENAULT MEGANE 1.6, MODUS 1.4, 1.6, Clio III  
1.4/1.6 16V, SCENIC 1.6

1 3



460409