



WarmUp

www.defa.com







411121



MONTERINGSANVISNING ASENNUSOHJE FITTING INSTRUCTIONS MONTAGEANLEITUNG



ISO 9001





N Les nøye gjennom hele anvisningene. Sjekk om din biltype er oppført med spesielle monteringstips , eller med monteringssett , i tabellen. Anvisninger for øvrige DEFA produkter må også gjennomleses nøye.

S Läs noga igenom monteringsanvisningen. Se efter om din bilmodell finns upptagen med monteringstips , och eventuell monteringssett , i tabellen. Anvisningarna för övriga DEFA produkter i systemet skall också läsas noga.

FIN Lue ennen asennusta koko asennusohje huolella läpi. Asennusohjeen taulukosta selviää, tarvitaanko asennukseen jokin asennussarja  ja onko autollesi erityisiä asennusohjeita . Muidenkin DEFA tuotteiden asennusohjeisiin on perehdyttävä huolella ennen asennusta.

GB Read the fitting instructions carefully. Check if your vehicle is listed with car specific installation tip , or with an installation kit , in the table. Instructions for other DEFA products must also be read carefully.

D Die Einbauanleitung genau befolgen. Kontrollieren ob besondere Montagehinweise  oder ein spezielles Montagesett  für das aktuelle Fahrzeug empfohlen sind. Die Einbauanleitungen anderer Defa WarmUp Produkte genau befolgen.

N Tapp av kjølevæsken. Demontér den angitte frostpluggen i henhold til tabellen.

⚠ Rengjør frostplugghullet godt.

Monter varmeren. Kontakten på varmeren skal peke i angitt klokkeretning i henhold til tabellen. Slå varmeren rett inn i frostplugghullet. Påse at det alltid er klaring mellom varmerens stoppkant (1) og motorblokken. Forurenset eller gammel kjølevæske må byttes.

⚠ Varmeren må ikke kobles til strøm før rett type kjølevæske er påfylt og kjølesystemet er luftet i henhold til bilprodusentens anbefalinger. DEFA's apparatinntak må anskaffes separat eller som en del av DEFA WarmUp. Motorvarmeren må bare tilkobles jordet stikkontakt. Kontrollér at det er jordingsforbindelse fra det jordete vegguttaket og helt fram til motorvarmerens kapsling, og at karosseriet er forbundet med beskyttelsesjordingen.

⚠ DEFA fraskriver seg ethvert erstatningsansvar der modifikasjoner er utført, uoriginale slanger er benyttet eller motorvarmeren ikke er montert i henhold til anvisningen. Reklamasjonsrett i henhold til kjøpsloven. Ta vare på kvitteringen.

S Tappa ur kylarvätskan. Demontera den angivna frostpluggen som monteringsanvisningen anger.

⚠ Rengör frostplugghålta noga.

Montera värmaren så kontakten pekar mot angivet klocks lag enligt tabellen. Slå fast värmaren se till att den sitter rakt i hålet. Det skall alltid finnas ett mellanrum mellan värmarens stoppkant (1) och blockets vägg när värmaren är färdigmonterad.

Förorenad eller gammal kylarvätska skall bytas.

⚠ Värmaren får inte anslutas till 230V innan kylarvätska är påfylld och kylsystemet är luftat enligt biltilverkares anvisningar. DEFAs anslutningssett köps separat eller som en del av DEFA WarmUp. Motorvärmaren får endast anslutas till jordat uttag. Kontrollera att det finns jordkontakt mellan uttaget och värmarens hölje, och att även bilens kaross är jordad.

⚠ DEFA frånskriver sig allt ersättningsansvar där produkten blivit modifierad och/eller motorvärmaren inte är monterad enligt monteringsanvisningen.

Reklamationsrätt enligt konsumentköplagen mot uppvisande av kvitto.

FIN Laske jäähdytysneste pois. Irrota ohjeen mukainen pakkastulppa, taulukon mukaan.

⚠ Puhdista pakkastulpan reikä hyvin.

Asenna lämmitin paikalleen. Lämmittimen pistokkeen tulee osoittaa taulukon kello-osoittimen suuntaan. Lyö lämmitin paikalleen suoraan asentoon reikään nähden. Lämmittimen rajoitinkauluksen (1) ja moottorilohkon väliin tulee jäädä pieni rako. Likainen / vanha pakkasneste on vaihdettava uuteen.

⚠ Lämmitimeen ei saa kytkeä virtaa ennen kuin jäähdytysjärjestelmä on täytetty hyväksytyllä pakkasnesteellä, ja ilmatu autonvalmistajan ohjeiden mukaan. Moottorinlämmitimen kojepistorasia on aina hankittava yhdessä lämmitinelementin kanssa ellei sitä ennestään ole. Moottorinlämmitimen saa kytkeä vain maadoitettuun pistorasiaan. Maadoitusyhteyden on oltava yhtäjaksoinen maadoitetusta seinäpistoraisasta moottorinlämmitimen runkoon, ja suojamaadoitus on oltava yhteydessä ajoneuvon runkoon.

⚠ DEFA hylkää korvausvaatimuksen jos lämmitimen muotoa on muutettu ja/tai lämmitintä ei ole asennettu asennusohjeen mukaisesti. VALITUKSET: Takuuehtojen mukaisesti. Säilytä kuitti.

GB Drain off the coolant. Remove the indicated frost plug according to the table.

⚠ Thoroughly clean the frost plug hole.

Fit the heater. Position the connector in the clock direction indicated in the table. Tap the heater straight into the frost plug hole. Make sure there is clearance all the way between the shoulder of the heater and the engine block (1). Contaminated or old coolant must be renewed.

⚠ Do not connect the heater electrically until the correct type of coolant is refilled, and the system is bled according to the car manufacturer's specifications. DEFA's power inlet cable must be acquired separately or as a component in the DEFA WarmUp system. Only connect the heater to an earthed mains socket. Check for earth connection between the mains socket, the heater's body and chassis.

⚠ DEFA denies liability for any damage related to the use of unoriginal hoses, fitting which is not according to instructions or other modifications. Claims according to national consumer laws. Please retain your receipt.

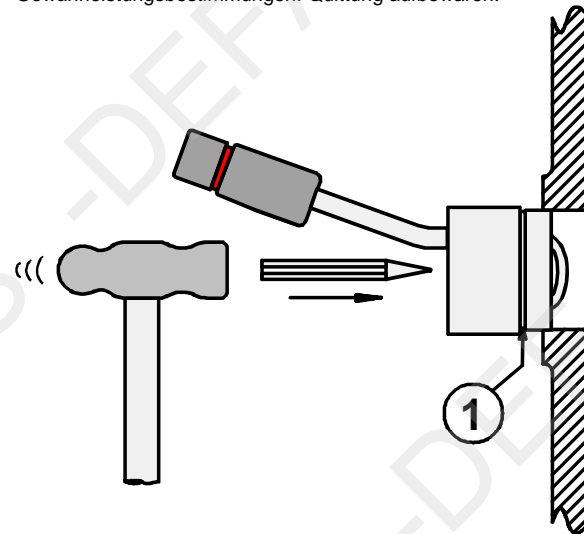
D Das Kühlwasser ablassen. Den in der Tabelle angegebenen Verschlussdeckel des entspr. Kernloches entfernen.

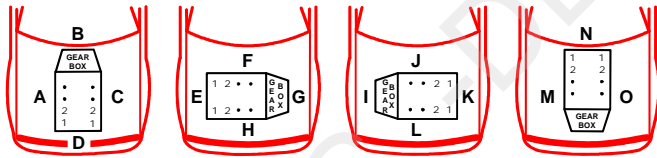
⚠ Das Kernloch sorgfältig reinigen.

Den Wärmer mit dem Anschlusskontakt in der vorgegebenen Lage (Uhrzeigerstellung) montieren. Den Wärmer direkt in das Kernloch einschlagen. Den Wärmer nie ganz bis zur Nut (1) in das Kernloch einschlagen. Verunreinigte oder alte Kühlflüssigkeit muss erneuert werden.

⚠ Der Wärmer darf nicht betrieben werden bevor das Kühlsystem gemäß den Anweisungen des Fahrzeugstellers befüllt und entlüftet wurde. DEFA's Anschlusskontakt muss zusätzlich gekauft werden oder als ein Bestandteil des WarmUp. Den Motorvorwärmer nur an einer geerdeten Steckdose (Wandanschluss) anschließen. Kontrollieren, daß die Erdungsverbindung zwischen dem geerdeten Wandanschluss bis zum Gehäuse des Motorvorwärmers besteht.

⚠ Bei Schäden, die auf Veränderungen an der Motorheizung oder auf unsachgemäße Montage zurückzuführen sind, lehnt DEFA jeglichen Garantieanspruch auf ab. Es gelten die gesetzlichen Gewährleistungsbestimmungen. Quittung aufbewahren.





2/6



BUICK						
CENTURY, SOMERSET			H1			
SKYLARK 2.8						
CHEVROLET						
ALERO 3.4 V6	99>		F1	3		
AVEO 1,4	06>		H4	4		13
BLAZER 2.8			A1			
CAPTIVA 2,4	06>	Z24SE D	H4	3		11
CORSICA, BERETTA GTZ 3.1			F			
CITATION 2.8, LUMINA 3.1 i			H1			
EVANDA 2.0	05>	T20SE D	H4	4		
KALOS 1.4	05>	F14D3	H4	4		
LACETTI 1.4	05>	F14D3	H4	3		11
LACETTI 1.6	05>	F16D3	H4	3		11
LUMINA 3.1 V6			F	3		2
NUBIRA 1.6	05>	F16D3	H4	3		11
NUBIRA 1.8	05>	F18D3	H4	3		11
TRANS SPORT 3.4			F1	3		
DAEWOO						
ESPERO 2.0	95>		H4	2		5
EVANDA 2.0	03>		H4	4		
KALOS 1.4	03>		H4	1		
LACETTI 1.4	04>		H4	3		11
LACETTI 1.6	04>		H4	3		11
LEGANZA 2.0i 16V	98>		H4	4		
NUBIRA 1.6	03>		H4	3		11
TACUMA 1.6, 1.8	01>		H4	4		
TACUMA 1.6	03>		H4	4		4
FIAT						
STILO 1.6	06>	192B3 0	H2	3		14

MERCEDES						
190,190E 1.8/2.0/2.316V			A1			
190 2.5 16V, 190E 2.6			A1			
190 D 2.5, 2.5 TURBO			A3			
200E/TE,/CE, 230E/TE/CE			A1			
300E/CE/TE/E4M/TE4M			A2			
250 D, TD			A3			
300 D,TD-4M			A1		372	
300 TD TURBO-4M			A1			
260 E/SE/SEL, 300SE/SEL			A2			
300SE/SEL, 230GE			A2			
300 GD, 210, 310, 410, 208D, 309D						
408 D,210 D, 310 D, 410 D			A1			
S280, S320,SL280, SL320			A2			
OLDSMOBILE						
OMEGA 2.8			H1			
SILHOUETTE 3.1			H1			
OPEL						
ANTARA 2.4	07>		H4	3		11
ASCONA 1.6,1.8,2.0	81>88		F2			
ASCONA C 1.3	81>88		H4			
ASCONA C 1.8,2.0	82>86		F2			
ASTRA F 1.4i,1.6i	91>		H4	12	372	
ASTRA F 1.6 16V, GSi 16V	93>		H4	4		
ASTRA F 1.8i 16V	91>		H2	10		
ASTRA F 2.0i	91>		F2			
ASTRA G 1.4,1.6	98>		H4	2		
ASTRA G 1.7TD	99>		H3	6		
ASTRA G 1.8	98>		H4	3		3
ASTRA G 1.6 1.8	01>		H4	2		3
ASTRA G 2.0T	01>		H1	10		
ASTRA G 1.6 TWINPORT	03>		H4	2		9
ASTRA H 1.6	07>	Z16XE 1	H2	2		12
ASTRA H 1.6 TWINPORT	04>		H2	3		10
ASTRA H 1.8	04>		H2	2	372	12
CALIBRA 2.0i	90>		F2			
COMBO 1.6	02>		H4	2		5
CORSA 1.2,1.3,1.4,1.6	>90		H4	1	372	
CORSA 1.4	89>		H4	1	372	1
CORSA 1.4	01>		H4	2	372	3

CORSA C 1.8 GSi	01>		H4	2		3
OPEL						
FRONTERA 2.2	99>		C2	10	372	4
KADETT D 1.3	79>84					
KADETT E 1.2, 1.3, 1.4E	79>91		H4			
KADETT E 1.6	87>		H4			
KADETT E1.8S,1.8i,2.0i	87>		F2			
KADETT GS1 16 V	88>91		H2-3			
KADETT E2.0i KAT	88>		H1			
MANTA 1.3, 1.8	79>88		C1			
MANTA GSi,2.0i	87>		C1			
MERIVA 1.6, 1.8	03>		H4	2	372	7
OMEGA 1.8i,2.0i	86>94		C1			
OMEGA 2.0i(AC)	86>94		A2			
REKORD 1.8	78>86		C1			
SIGNUM 1.8	03>		H4	2		3
TIGRA 1.4	95>		H4		372	1
VECTRA A 1.4,1.6	88<92		H4	2		
VECTRA A 1.8,2.0i,4x4	88>95		F2			
VECTRA B 1.6	95>		H4	2		3
VECTRA B 1.8	01>		H4	2		
VECTRA C 1.8	02>		H4	2		3
ZAFIRA 1.6, 1.8 16V	99>		H4	3		3
ZAFIRA 1.6 CNG	06>		H4	3		3
ZAFIRA 2.0 T	04>		H1	10		
PONTIAC						
TRANS SPORT 3.1			H1			
PHOENIX 2.8			H1			
TRANS SPORT 3.4 V6	98>		F1	3		
SAAB						
9-3 SPORT SEDAN 1.8	04>		H2	2		8
SSANGYONG						
REXTON RX290	03>		C	12		6

411121

CE 070308

OPEL CORSA 1.4 98>, TIGRA 1.4**1**

N Demonter radiator og kjølevifte.

S Demontera kylare og kylfl äkt.

FIN Irrota jäähdytin sekä jäähdyttimen tuuletin.

GB Dismount the radiator and the cooling fan.

D Kühler und Lüfter ausbauen.

CHEVROLET LUMINA 3.1 V6**2**

N Demonter høyre forhjul og fremre del av eksosrøret. Benytt en lang dor til å banke fast varmeren med.

S Demontera höger framhjul och främre delen av avgasrøret. Använd ett långt don vid montering av värmaren.

FIN Irrota oikeanpuoleinen etupyörä. Irrota pakoputken etuosa. Lämmitin lyödään paikalleen pitkällä tuunnalla.

GB Remove the right hand front wheel and the front section of the exhaust pipe. Use a long drift hammer the heater firmly in position.

D Rechtes Vorderrad und vorderen Teil des Auspuffrohr ausbauen, zum Festklopfen des Wärmegeräts einen langen Dorn benutze

OPEL ASTRA G 1.6, 1.8, VECTRA 1.8, ZAFIRA 1.8 16V, CORSA 1.4 01>, 1.8 GSi, VECTRA C 1.8, SIGNUM 1.8,**3**

N For lettere montering, demonter oljefilter. **NB!** Påse at det ikke kommer kjølevæske inn i oljen. Demonter dekselet over eksosmanifolien.

S Innan montering, demontera skyddet över avgasgrenrøret och oljefiltret. **OBS!** Kylarvätska får inte komma in i motorn.

FIN Asennuksen helpottamiseksi irrotetaan öljynsuodatin ja pakosarjan lämpösuoja. **HUOM!** Katso ettei öljytilaan valu pakkasnestettä.

GB Fitting is easier if the oil filter is removed. **NB:** Make sure that coolant cannot find its way into the engine oil. Remove the cover above the exhaust manifold.

D Zur Erleichterung der Montage Ölfilter ausbauen. **VORSICHT!** Kein Kühlwasser ins Öl eraten lassen. Abdeckung über dem Auspuffkrümmer ausbauen.

DAEWOO TACUMA 1.6, OPEL FRONTERA 2.2**4**

N Demonter luftfilterslangen og dekselet over eksosmanifolien.

S Innan montering, demontera luftfilterslangen och skyddet över avgasgrenrøret.

FIN Asennuksen helpottamiseksi irroitetaan ilmanpuhdistimen putki sekä pakosarjan lämpösuoja.

GB To facilitate assembly, remove the air filter hose and the exhaust manifold cover.

D Zur einfacheren Montage den Luftfilterschlauch und die Abdeckung über dem Auspuffkrümmer demontieren.

DAEWOO EVANDA 2.0, OPEL COMBO 1.6**5**

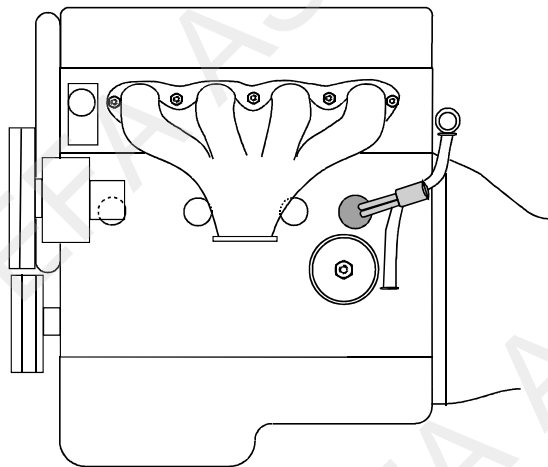
N For lettere montering, demonter dekselet over eksosmanifolien.

S Innan montering, demontera skyddet över avgasgrenrøret.

FIN Asennuksen helpottamiseksi irrotetaan pakosarjan lämpösuoja.

GB Fitting is easier if you remove the cover above the exhaust manifold.

D Zur Erleichterung der Montage, Abdeckung über dem Auspuffkrümmer ausbauen.

**SSANGYONG REXTON RX 290****6**

N Varmeren monteres i frosthullet rett bak dieselpumpen.

S Värmaren monteras i frosthålet precis bakom dieselpumpen med kontaktenpekande kl.12. Kontrollera eventuellt läckage.

FIN Lämmitin asennetaan pakkastulpan reikään joka sijaitsee välittömästi dieselpumpun takana.

GB Fit the heater in the frost hole behind the diesel pump.

D Der Motorwärmer wird an Stelle des Froststopfens direkt hinter der Dieselpumpe montiert.



OPEL MERIVA 1.6, 1.8

7

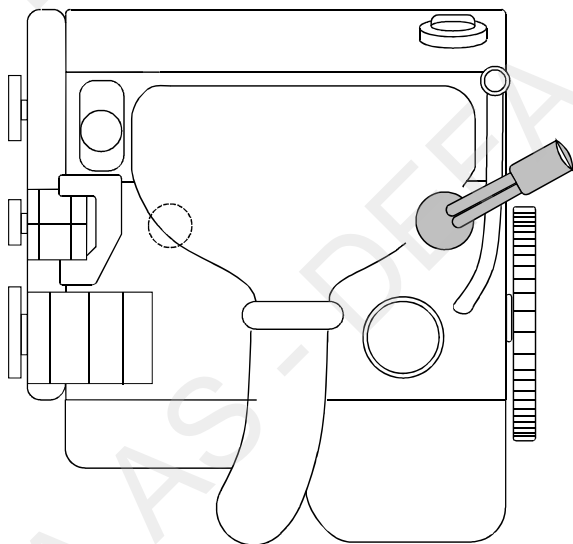
N For lettere montering demonteres varmedekselet over eksosmanifoilen og kjøleviften med kappe.

S För enklare montering kan värmeskyddet över grenröret samt kylarfläkten med kåpa demonteras.

FIN Asennuksen helpottamiseksi, irrota lämpösuoja pakosarjan päältä sekä jäähdyttimen tuuletin koteloineen.

GB To ease the installation, remove the heating shield above the exhaust manifold and the cooling fan with the cover.

D Zur Erleichterung der Montage kann die Wärmeschutzabdeckung oberhalb des Abgaskrümmers und der Lüfter mit Kappe ausgebaut werden.



SAAB 9-3 SPORT SEDAN 1.8

8

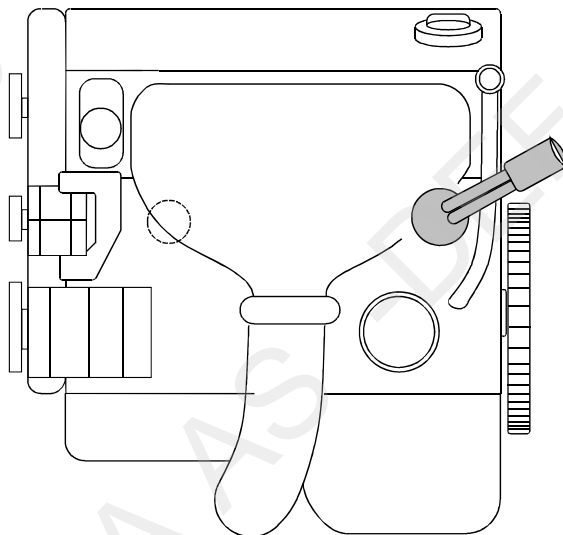
N For lettere montering, demonter dekslet over eksosmanifoilen.

S Innan montering, demontera skyddet över avgasgrenröret.

FIN Asennuksen helpottamiseksi irrotetaan pakosarjan lämpösuoja.

GB Fitting is easier if you remove the cover above the exhaust manifold.

D Zur Erleichterung der Montage, Abdeckung über dem Auspuffkrümmer ausbauen.



OPEL ASTRA G 1.6 TWINPORT

9

N For lettere montering demonteres kjøleviften med kappe. Demonter frostlokket, og rengjør hullet godt. **NB!** Før montering bøyes elementet på varmeren ca. 10mm. mer. Dette må gjøres før varmeren monteres. Kontroller for lekkasje.

S För att underlätta monteringen kan kylfläkt med kåpa demonteras. Demontera frostlokket, och gör rent hålet noga. **OBS!** Innan monteringen skall elementet på värmaren böjas ytterligare cirka 10 mm, se skisse. Montera värmaren. Kontrollera att det inte läcker.

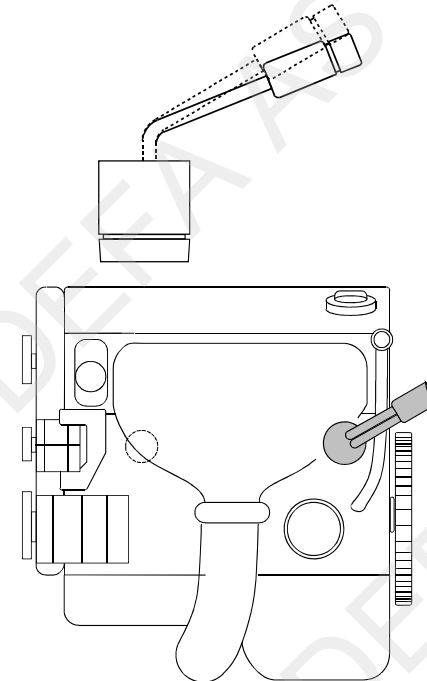
FIN Asennuksen helpottamiseksi, irrota pakosarjan lämpösuoja sekä jäähdyttimen tuuletin koteloineen. Poista pakkastulppa ja puhdista reikä hyvin. **HUOM!** Ennen asennusta, lämmittimen pistoketta on taivutettava noin 10mm lisää alaspäin niin että lämmitin mahtuu öljyn mittatikun alle. Taivutus on tehtävä ennen kuin lämmitin asennetaan paikalleen! Asenna lämmitin. Täytä jäähdytysjärjestelmä autonvalmistajan suosittelemalla nesteellä ja ilmaa se ohjeiden mukaan. Tarkista mahdolliset vuodot.

GB To ease the installation, remove the cooling fan with the cover. Remove the frost plug and clean the area thoroughly. **NOTE!** Before installation, bend the element approx. 10mm more. This must be done before installing the heater. Check for leakage.

OPEL ASTRA G 1.6 TWINPORT

9

D Zur Erleichterung der Montage kann der Kühlerventilator mit Kappe ausgebaut werden. Den Froststopfen entfernen und das Loch sorgfältig reinigen. !! Vor der Montage müssen die Anschlüsse zum Heizelement um weitere 10mm gebogen werden. Den Wärmer anschliessend montieren.



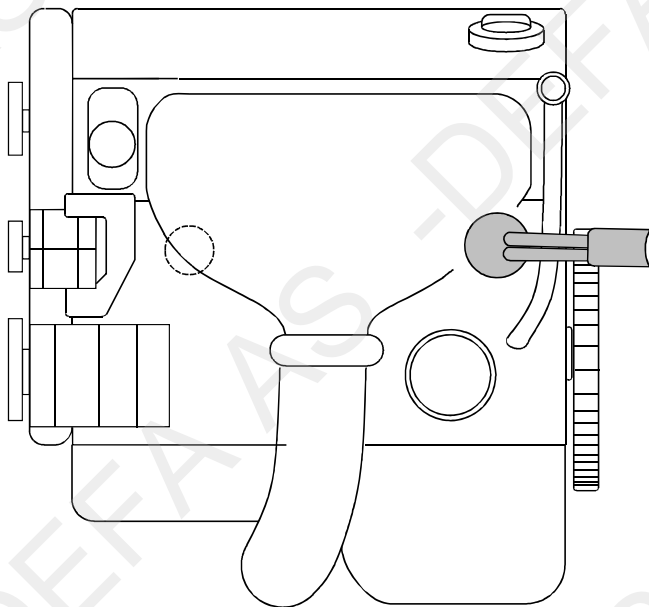
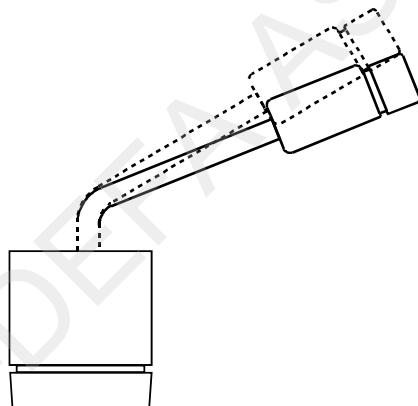
N Demonter lambdasonden og varmedekselet over eksosmanifoilen. Demonter frostlokket og rengjør hullet godt. **NB! Før montering bøyes elementet på varmeren ca. 10mm. mer. Dette må gjøres før varmeren monteres.** Monter varmeren. Fyll på godkjent kjølevæske og luft systemet iflg. bilprodusentens spesifikasjoner. Kontroller for lekkasje.

S Demontera lambdasonden och värmskyddet över grenröret. Demontera frostlocket, och gör rent hålet noga. **OBS! Innan monteringen böjs elementet på värmaren ytterligare ca 10 mm. Detta måste göras innan värmaren monterar.** Montera värmaren. Fyll på godkänd kylarvätska, kontrollera att det inte läcker och lufta enligt biltillverkarens specifi kationer.

FIN Asennuksen helpottamiseksi, irrota lambda-anturi sekä pakosarjan lämpösuoja. Poista pakkastulppa ja puhdista reikä hyvin. **HUOM! Ennen asennusta, lämmittimen pistoketta on taivutettava noin 10mm lisää alaspäin niin että lämmitin mahtuu öljyn mittatikun alle. Taivutus on tehtävä ennen kuin lämmitin asennetaan paikalleen!** Asenna lämmitin. Täytä jäähdytysjärjestelmä autonvalmistajan suosittelmalla nesteellä ja ilmaa se ohjeiden mukaan. Tarkista mahdolliset vuodot.

GB Dismount the lambda probe and the heat shield above the exhaust manifold. Dismount the frost plug and clean the hole thoroughly. **NOTE! Before installation, bend the element of the heater approximately 10mm.more. This has to be done before the heater is installed.** Install the heater. Fill up with a coolant specified by the cars manufacturer. Bleed the cooling system in accordance with the car manufacturer's instruction book. Check for leakage.

D Die Lambdasonde und die Wärmeschutzabdeckung oberhalb des Abgaskrümmers ausbauen. Den Froststopfen ausbauen und das Loch sorgfältig reinigen. **!! Vor der Montage des Wärmers muss das Heizelement ca.10mm vorsichtig weiter gebogen werden.** Den Wärmer montieren. Das Kühlsystem den Herstellerangaben entsprechend befüllen und entlüften. Anschliessend das Kühlsystem auf Undichtigkeiten prüfen.



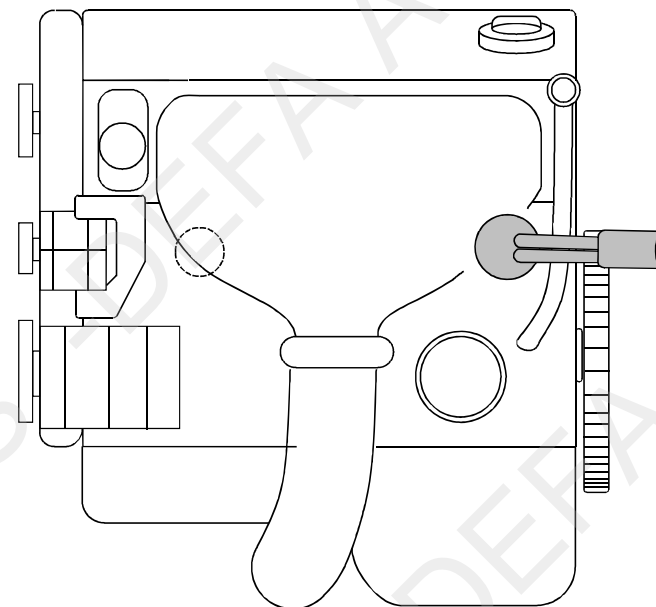
N Demonter frostlokket, og rengjør hullet godt. Monter varmeren. Fyll på godkjent kjølevæske og luft systemet iflg. bilprodusentens spesifikasjoner. Kontroller for lekkasje.

S Demontera frostlocket, och gör rent hålet noga. Montera värmaren. Fyll på godkänd kylarvätska, kontrollera att det inte läcker och lufta enligt biltillverkarens specifi kationer. Kontrollera eventuellt läckage.

FIN Poista pakkastulppa ja puhdista reikä hyvin. Asenna lämmitin paikalleen. Täytä jäähdytysjärjestelmä autonvalmistajan suosittelmalla nesteellä ja ilmaa se ohjeiden mukaan. Tarkista mahdolliset vuodot.

GB Dismount the frost plug and clean the hole thoroughly. Install the heater. Fill up with a coolant specified by the cars manufacturer. Bleed the cooling system in accordance with the car manufacturer's instruction book. Check for leakage.

D Den Froststopfen entfernen und das Loch sorgfältig reinigen. Der Wärmer montieren. Das Kühlsystem den Herstellerangaben entsprechend befüllen und entlüften. Anschliessend das Kühlsystem auf Undichtigkeiten prüfen.



OPEL ASTRA H 1.6/1.8

12

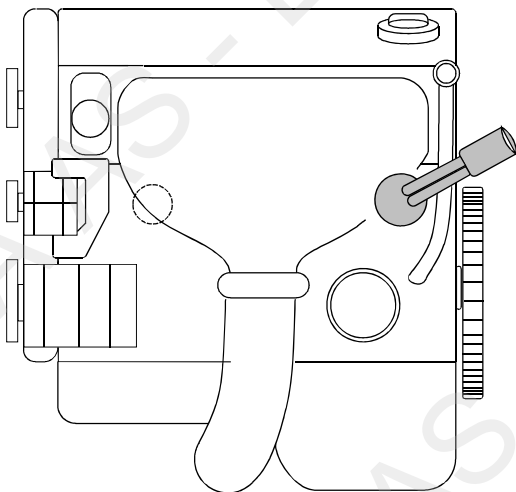
N For lettere montering demonteres varmedekselet over eksosmanifoilen. Demonter frostlokket, og rengjør hullet godt. Monter varmeren. Fyll på godkjent kjølevæske og luft systemet iflg. bilprodusentens spesifikasjoner. Kontroller for lekkasje.

S För enklare montering kan värmeskyddet över grenröret demonteras. Demontera frostloppet, och gör rent hålet noga. Montera värmaren. Fyll på godkänd kylarvätska, kontrollera att det inte läcker och lufta enligt biltillverkarens specifikationer. Kontrollera eventuellt läckage.

FIN Asennuksen helpottamiseksi, irrota pakosarjan suojapelti. Poista pakkastulppa, puhdista reikä hyvin ja asenna lämmitin paikoilleen. Täytä jäähdytysjärjestelmä autonvalmistajan suosittelemalla nesteellä ja ilmaa se ohjeiden mukaan. Tarkista mahdolliset vuodot.

GB To ease the installation, remove the heating shield above the exhaust manifold. Dismount the frost plug and clean the hole thoroughly. Install the heater. Fill up with a coolant specified by the car's manufacturer. Bleed the cooling system in accordance with the car manufacturer's instruction book. Check for leakage.

D Zur Erleichterung der Montage kann die Wärmeschutzabdeckung oberhalb des Abgaskrümmers ausgebaut werden. Den Froststopfen entfernen und das Loch sorgfältig reinigen. Der Wärmer montieren. Das Kühlsystem den Herstellerangaben entsprechend befüllen und entlüften. Anschliessend das Kühlsystem auf Undichtigkeiten prüfen.



411121

CHEVROLET AVEO 1.4

13

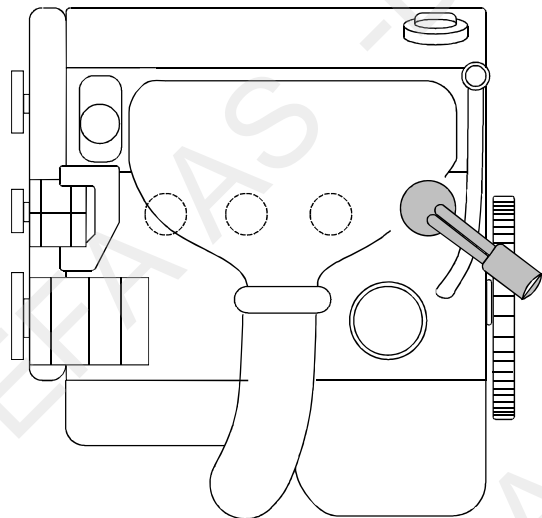
N Demonter frostlokket, og rengjør hullet godt. Monter varmeren. Fyll på godkjent kjølevæske og luft systemet iflg. bilprodusentens spesifikasjoner. Kontroller for lekkasje.

S Demontera frostloppet, och gör rent hålet noga. Montera värmaren. Fyll på godkänd kylarvätska, kontrollera att det inte läcker och lufta enligt biltillverkarens specifikationer. Kontrollera eventuellt läckage.

FIN Poista pakkastulppa ja puhdista reikä hyvin. Asenna lämmitin paikalleen. Täytä jäähdytysjärjestelmä autonvalmistajan suosittelemalla nesteellä ja ilmaa se ohjeiden mukaan. Tarkista mahdolliset vuodot.

GB Dismount the frost plug and clean the hole thoroughly. Install the heater. Fill up with a coolant specified by the car's manufacturer. Bleed the cooling system in accordance with the car manufacturer's instruction book. Check for leakage.

D Den Froststopfen entfernen und das Loch sorgfältig reinigen. Der Wärmer montieren. Das Kühlsystem den Herstellerangaben entsprechend befüllen und entlüften. Anschliessend das Kühlsystem auf Undichtigkeiten prüfen.



FIAT STILO 1.6

14

N Varmeren monteres fra undersiden. For lettere montering, demonter oljefilteret. **NB! Tett godt ved oljekanalene slik at det ikke kommer kjølevæske inn i oljen.** Demonter frostlokket og monter varmeren. Fyll på godkjent kjølevæske og luft kjølesystemet godt iflg. bilfabrikantens spesifikasjoner. Kontroller for lekkasje.

S Värmaren monteras från undersidan. För att underlätta vid montering, demonteras oljefiltret. **OBS! Kylarvätska får inte komma in i motorn.** Demontera frostloppet och montera värmaren. Fyll på godkänd kylarvätska och lufta systemet enligt biltillverkarens specifikationer. Kontrollera eventuellt läckage.

FIN Lämmitin asennetaan alakautta. Irrota öljynsuodatin. **HUOM! Suojaa öljykanava hyvin niin ettei pakkasnestettä pääse valumaan öljytilaan.** Poista pakkastulppa ja asenna lämmitin paikalleen. Asenna öljynsuodatin takaisin paikalleen. Täytä jäähdytysjärjestelmä autonvalmistajan suosittelemalla nesteellä ja ilmaa se ohjeiden mukaan. Tarkista mahdolliset vuodot.

GB Fit the heater from below. Fitting is easier if the oil filter is removed. **NB:** Make sure that coolant cannot find its way into the engine oil. Dismount the frost plug and clean the hole thoroughly. Install the heater. Fill up with a coolant specified by the car's manufacturer. Bleed the cooling system in accordance with the car manufacturer's instruction book. Check for leakage.

D Der Wärmer wird von unten montiert. Zur Erleichterung der Montage den Ölfilter ausbauen. !! Die Öffnung sorgfältig abdichten um Kühlwassereintritt in den Ölkreislauf zu verhindern. Den Kernstopfen entfernen und den Wärmer montieren. Das Kühlsystem den Herstellerangaben entsprechend befüllen und entlüften. Anschliessend das Kühlsystem auf Undichtigkeiten prüfen.

